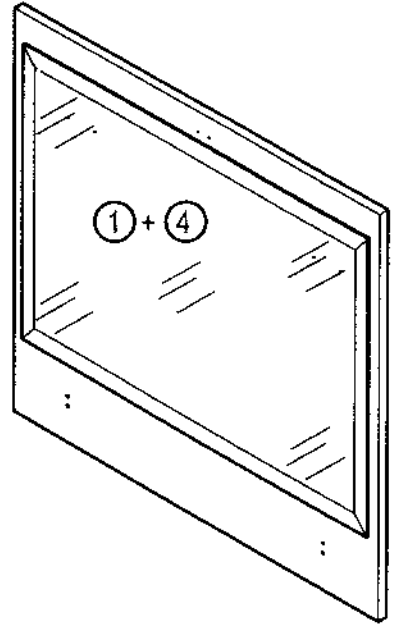
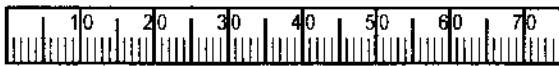


Modell 5602

- 30** 2 x Aufhänger
- 31** 2 x Kunststoffdübel S 8
- 32** 2 x Schraubhaken, 5,2 x 50
- 33** 4 x Schrauben, 3,5 x 16
- 34** 4 x Pan-Head-Schrauben, 4,0 x 15
- 35** 6 x Klebepunkte
- 36** 2 x Rückwand-Schrauben, 3,0 x 16
- 37** 1 x Electronic-Konverter
- 38** 1 x Aufbauleuchte incl. Befestigungsmaterial, Kabellänge ca. 20 cm
- 39** 2 x Glasbodenhalter, Ober- und Unterteil, Fa. Schwinn
- 40** 2 x Glasbodenhalter, Unterteil, Fa. Schwinn
- 41** 2 x Schrauben, M 5 x 35; Fa. Schwinn



1 Spiegelplatte mit Kristallspiegel
700 x 680 x 16 (19)

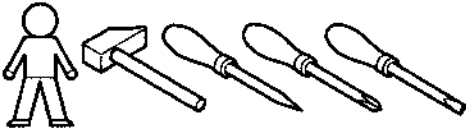


Vor der Montage überprüfen Sie bitte das zerlegte Produkt auf eventuelle Schäden.
Technische Änderungen vorbehalten.



Wir empfehlen, alle Möbelteile mit einem haushaltsüblichen Spülmittel von produktionsbedingten Kleber- und Staubrückständen zu reinigen.

benötigt wird:



ACHTUNG:

Sehr geehrte Kundin, sehr geehrter Kunde,

sollten Sie ein Ersatzteil benötigen, beachten Sie bitte Folgendes:

Eine eindeutige Ersatzteilbestellung ist nur an Hand der mitgelieferten Anleitung möglich. In der Anleitung sind die genauen Bezeichnungen und Nummern der Teile aufgeführt. Diese benötigen wir, um Ihre Bestellung schnell und präzise ausführen zu können.

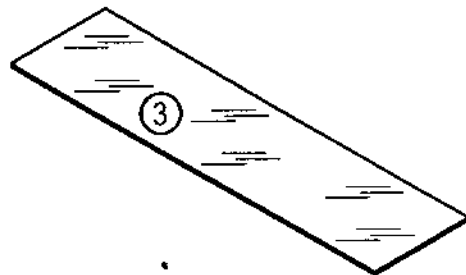
Bitte achten Sie darauf!

Nur wenn alle Angaben richtig und vollständig sind, vermeiden Sie falsche Ersatzteillieferungen oder lange Wartezeiten.

Vielen Dank für Ihr Verständnis.



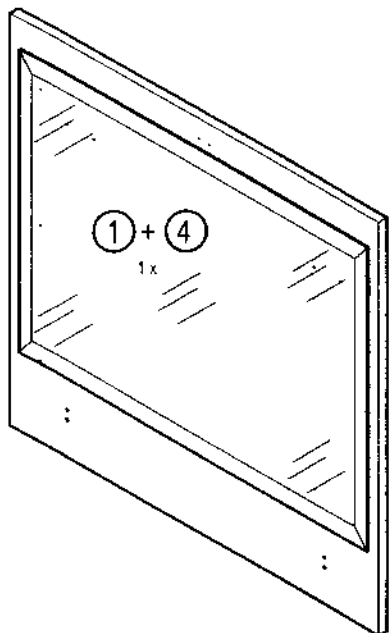
2 Leisten
40 x 660 x 16



1 Glasboden
700 x 180 x 6

A Einzelteile:

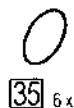
Diese Teile benötigen Sie für folgenden Montageschritt - erst bereitlegen, dann montieren.



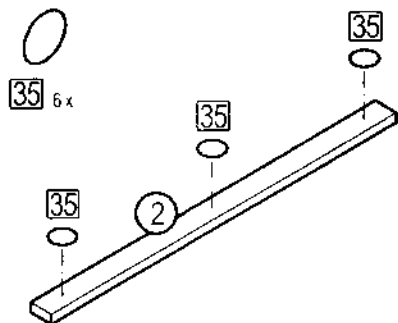
30 2x



34 4x



35 6x



A Aufbau:

Bitte entfernen Sie das

Schutzpapier der

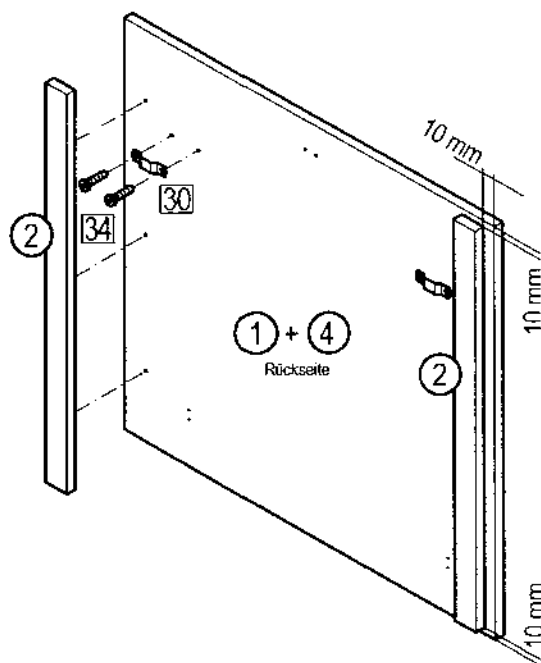
Klebefunkte Pos. 35

und montieren Sie - mit Hilfe

der Klebefunkte -

die Leisten Pos. 2

nach nebenstehenden Maßen.



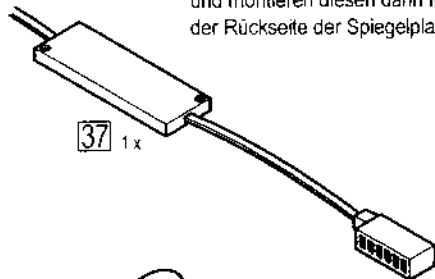
B Einzelteile:



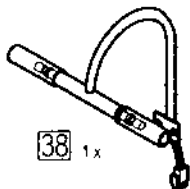
36 2x



Verbinden Sie den Stecker der Aufbauleuchte Pos. 38 mit dem Electronic Converter Pos. 37 und montieren diesen dann frei auf der Rückseite der Spiegelplatte.



37 1x

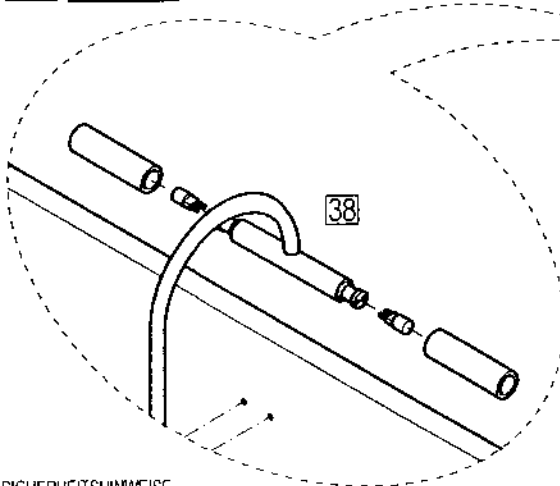


38 1x

B Aufbau:

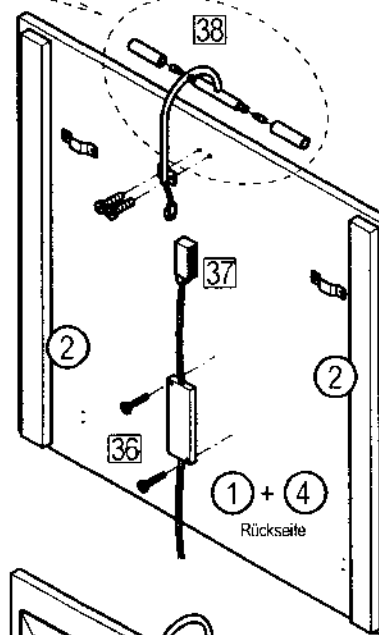


Halten Sie den Abstand von 0,1 m vor der Leuchte zu direkt angestrahlten normal entflammaren Oberflächen - wie auf der Leuchte angegeben - ein



SICHERHEITSHINWEISE:

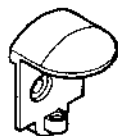
Alle Arbeiten an der Leuchte sind stromlos durchzuführen. Anschluß der Leuchten nur am mitgelieferten Netzteil. Die Installation darf nur von einer Fachkraft unter Berücksichtigung der VDE 0100-701 durchgeführt werden. Zur Vermeidung von Gefährdungen darf eine beschädigte Leitung der Leuchte oder des Converters ausschließlich vom Hersteller, seiner Servicevertreter oder vergleichbarer Fachkräfte ausgetauscht werden. Die Gewährleistung erlischt bei eigenmächtigen Veränderungen am System.



C Einzelteile:

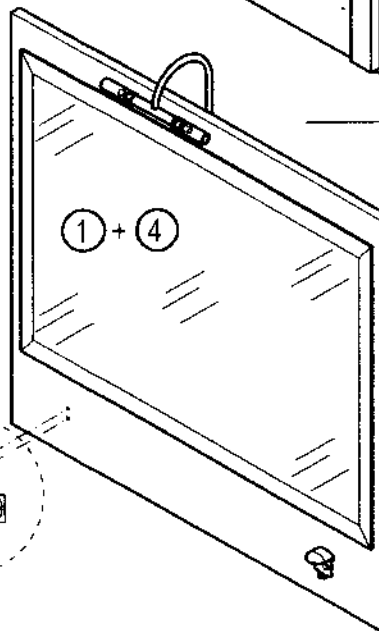
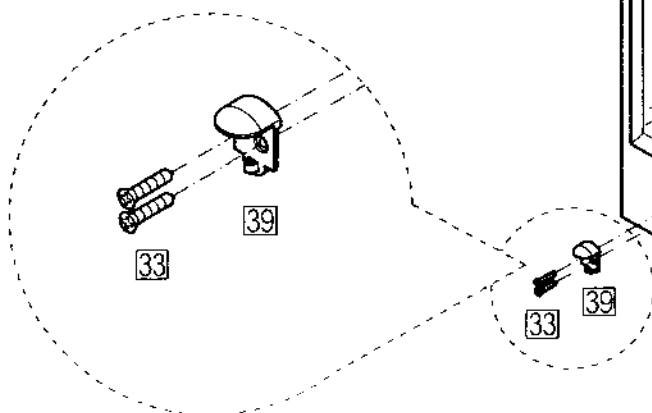


33 4x

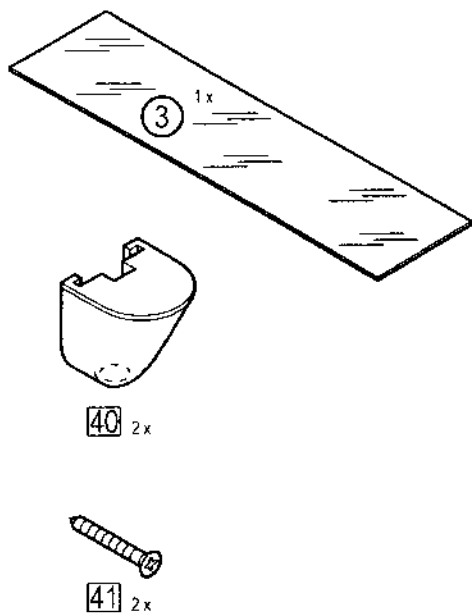


39 2x

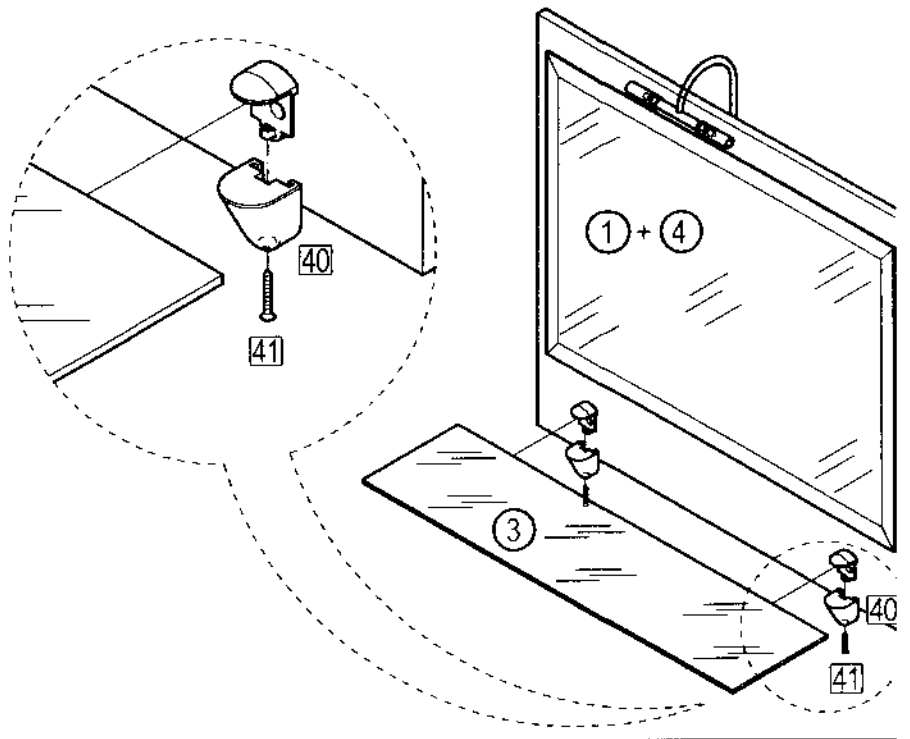
C Aufbau:



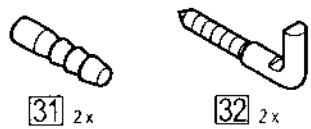
D Einzelteile:



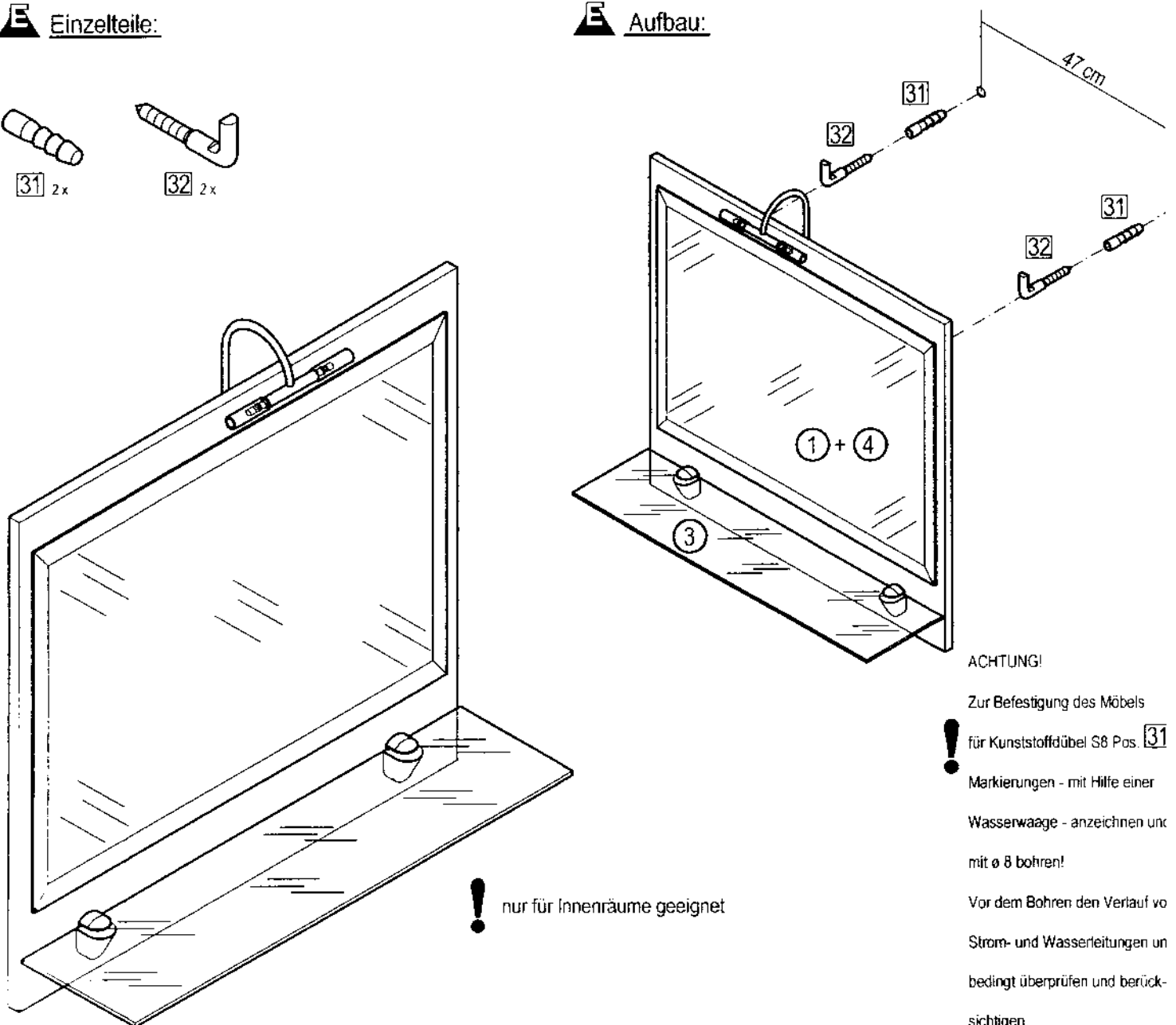
D Aufbau:



E Einzelteile:



E Aufbau:



ACHTUNG!

Zur Befestigung des Möbels
für Kunststoffdübel S8 Pos. **31**
Markierungen - mit Hilfe einer
Wasserwaage - anzeichnen und
mit $\varnothing 8$ bohren!

Vor dem Bohren den Verlauf von
Strom- und Wasserleitungen un-
bedingt überprüfen und berücksichtigen.

! nur für Innenräume geeignet

Sicherheitshinweise

Safety instructions

Indications de sécurité



Montageanleitung aufmerksam durchlesen.
Please read assembly instruction carefully.
Prière de bien lire la notice de montage du début à la fin.



Montage nach der Montageanleitung durchführen.
Please follow the assembly instruction step by step.
Bien suivre le sens du montage indiqué sur la notice.



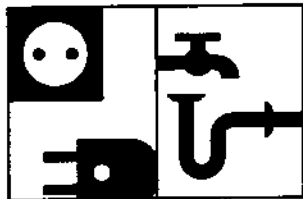
Montageanleitung aufbewahren.
Please save the assembly instruction.
Bien conserver la notice de montage.



Beschlagbeutel und Beschlagteile von Säuglingen und Kindern fernhalten.

To avoid suffocation keep plastic bag away from children.
Contains small parts which may be choking hazard.

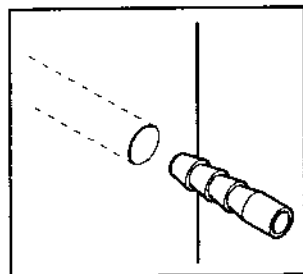
Toutes les pièces détachées livrées dans le colis être mis hors de portée des bébés des et enfants.



Netzanschluß (230 V) nur von einem Fachmann ausführen lassen.
Sanitäranschluß nur von einem Fachmann ausführen lassen.

Mains connection (230 V) has to be done by an expert.
Sanitary installation has to be done by an expert.

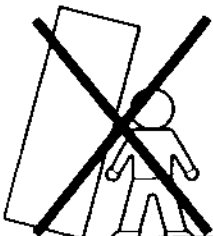
L'électricité (230 V) uniquement à faire par un électricien.
Installation sanitaire à faire par un spécialiste.



Beiliegendes Befestigungsmaterial eignet sich nur für Massivwände.
Für andere Wände müssen Spezialdübel verwendet werden.
Die Festigkeit ist zu prüfen.

The attached fixing materials is only suitable for solid walls.
For other types of walls special dowels have to be used.
The firmness has to be checked.

Le matériel de fixation ci-joint est exclusivement prévu pour des murs pleins (une fixation spéciale est nécessaire pour cloisons placo, ...).
La fermeté est à examiner.

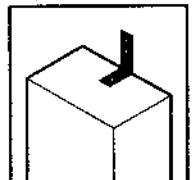


Beiliegende Wandbefestigungen dienen als Kippschutz, unbedingt anbringen!

The attached wall fixing is necessary to avoid tipping and must be fixed!

Les fixations prévues dans le colis préviennent contre le renversement du meuble. Il faut impérativement fixer le meuble au mur, afin d'éviter tout incident!

Beispiel / example / exemple:



Für Schäden, die durch unsachgemäße Montage entstanden sind, übernehmen wir keine Haftung.

For the damages, which have originated from improper assembly, we take over no liability.

Pour les dommages qui sont nés par le montage incorrect, nous ne renons en charge aucune responsabilité.